

## 技术资料

# Prosonic S FMU90

## 超声波变送器

### 现场型外壳或顶部导轨安装外壳

### 与 FDU90/91/91F/92/93/95/96 超声波传感器配套使用



#### 应用 - 物位测量

- 液体、浆料、污泥、粉料及固料的连续、非接触式物位测量，连接 1 个或 2 个超声波传感器
- 最大测量范围为 70 m (230 ft)  
(取决于传感器和被测介质)
- 限位检测 (最多可连接 6 个继电器)
- 泵控制 (多级泵控制)；格栅控制
- 可选：附加泵控制功能 (泵功能测试等)
- 计算值：平均值、差值、总和

#### 应用 - 流量测量

- 明渠和测量堰的流量测量，连接 1 个或 2 个超声波传感器
- 溢流条件下，仅使用 1 个传感器即可同时进行液位和流量测量
- 流量测量带回水检测 (2 个传感器) 或污泥检测功能
- 多达 3 个累加器和 3 个计数器 (可清零复位)；  
通过数字量输入可以清零复位
- 计数脉冲或时间脉冲输出，用于控制外部单元

#### 优势

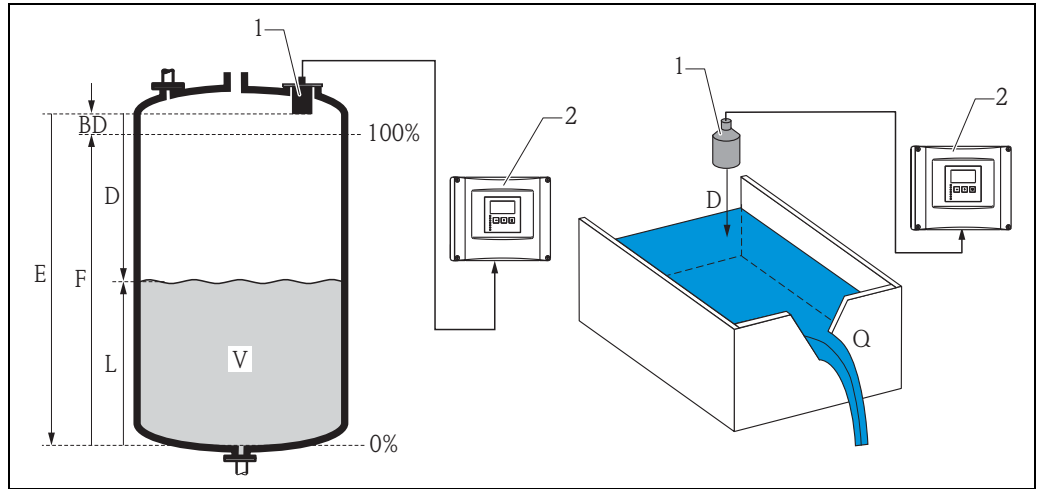
- 简单的菜单引导式操作，六行纯文本显示；15 种语言可选
- 包络线显示，诊断快速、简便
- Endress+Hauser 调试软件“FieldCare”帮助用户简便地进行仪表操作、诊断和测量点文档编制
- 可选：四路数字量输入 (例如：泵的反馈信号) 和一路外部温度输入
- 通过内置或外接温度传感器进行行程 - 时间校正
- 线性化功能 (多达 32 个线性化点，自由设定)
- 仪表内置常用水槽和测量堰的线性化表，用户自由选择
- 内置流量曲线用于水槽 / 测量堰的在线计算
- 预编程泵控制程序
- 通过 HART 或 PROFIBUS DP 进行系统集成
- 自动检测 FDU9x 传感器
- 可与 FDU8x 系列传感器配套使用 (证书 → 8)

# 目录

<b>功能与系统设计</b> .....	<b>3</b>	<b>机械结构</b> .....	<b>22</b>
测量原理 .....	3	外壳类型 .....	22
盲区距离 .....	3	现场型外壳的外形尺寸 .....	22
行程时间校正 .....	3	DIN 导轨安装型外壳的	
干扰回波抑制 .....	3	外形尺寸 .....	23
泵控制 .....	3	分离显示操作单元的外形尺寸 .....	24
线性化功能 .....	4	重量 .....	25
特殊功能 .....	4	材料 .....	25
数据记录功能 .....	4	<b>可操作性</b> .....	<b>26</b>
物位测量的应用实例 .....	5	显示与操作单元 .....	26
流量测量的应用实例 .....	6	操作菜单 .....	26
通过 HART 进行系统集成 .....	7	基本设置 .....	26
通过 PROFIBUS DP 进行		锁定仪表 .....	26
系统集成 .....	7	<b>证书和认证</b> .....	<b>27</b>
<b>输入</b> .....	<b>8</b>	CE 认证 .....	27
传感器输入 .....	8	防爆认证 (Ex) .....	27
外部限位开关 (可选) .....	8	外部标准和准则 .....	27
外部温度传感器 .....	8	<b>订购信息</b> .....	<b>28</b>
<b>输出</b> .....	<b>9</b>	产品选型表 .....	28
模拟量输出 .....	9	供货清单 .....	28
继电器输出 .....	9	<b>附件</b> .....	<b>29</b>
PROFIBUS DP 接口 .....	10	Commubox FXA195 HART .....	29
<b>电源</b> .....	<b>10</b>	Commubox FXA291 .....	29
供电电压 / 功率消耗 / 电流消耗 .....	10	现场型外壳的防护罩 .....	29
电气隔离 .....	10	现场型外壳的安装板 .....	29
保险丝 .....	10	安装支架 .....	30
<b>电气连接</b> .....	<b>11</b>	分离型显示单元的	
现场型外壳的端子接线腔 .....	11	安装适配板 .....	30
现场型外壳的电缆入口 .....	11	过电压保护单元 HAW562 .....	31
DIN 导轨安装型外壳的端子接线腔 .....	12	温度传感器 FMT131 .....	34
接线端子分配 .....	13	<b>文档资料</b> .....	<b>35</b>
连接 FDU9x 传感器 .....	16	技术资料 .....	35
同步连接 .....	17	操作手册 (适用于 FMU90 变送器) .....	35
分离显示与操作单元的连接 .....	17	仪表功能描述 .....	35
外部开关的连接 (FMU90-*****B***) .....	18	安全指南 .....	35
温度传感器的连接 .....	18		
<b>性能参数</b> .....	<b>20</b>		
参考操作条件 .....	20		
最大测量误差 .....	20		
典型测量误差 <sup>o)</sup> .....	20		
测量分辨率 .....	20		
工作频率 .....	20		
蒸汽压的影响 .....	20		
<b>环境条件</b> .....	<b>21</b>		
环境温度 .....	21		
储存温度 .....	21		
气候等级 .....	21		
抗振性 .....	21		
防护等级 .....	21		
电磁兼容性 (EMC) .....	21		

## 功能与系统设计

### 测量原理



1 FDU9x

2 Prosonic S FMU90

**BD:** 盲区距离; **D:** 传感器膜片至物料表面间的距离; **E:** 空罐高度 (零点); **F:** 满罐高度 (满量程); **L:** 物位; **V:** 体积 (或质量); **Q:** 流量

传感器向物料表面发射超声波脉冲信号。脉冲信号在物料表面发生反射, 反射信号被传感器接收。Prosonic S 变送器测量发射与接收脉冲信号的时间差  $t$ 。基于时间差  $t$  (和声速  $c$ ), 计算传感器膜片至物料表面间的距离  $D$ :

$$D = c \cdot t / 2$$

基于距离  $D$ , 仪表还可以计算:

- 物位  $L$
- 体积  $V$
- 通过测量堰或明渠的流量  $Q$

### 盲区距离

满量程  $F$  物位高度不得进入盲区距离  $BD$ 。传感器的瞬态反应特性使得盲区内的物位回波信号无法被识别。传感器的盲区距离请参考下列《技术资料》:

- TI00396F: FDU 90/91/91F/92/93/95/96 传感器
- TI00189F: FDU 80/80F/81/81F/82/83/84/85/86 传感器

### 行程时间校正

超声波传感器内置温度传感器 (NTC), 对因温度改变导致的行程 - 时间变化进行补偿。

此外, Prosonic S FMU90 带一路外部温度传感器输入 (FMU90-\*\*\*\*\*B\*\*\*).

可以连接下列温度传感器:

- Pt100
- Endress+Hauser 的 FMT131

带加热器的 FDU90 和 FDU91 超声波传感器必须外接温度传感器。

### 干扰回波抑制

Prosonic S 具有干扰回波抑制功能, 确保了干扰回波 (例如: 内部边缘和焊缝产生的干扰回波) 不会被误识别为真正的物位回波。

### 泵控制

可以对每个泵分别进行设置:

- 泵的开关延迟时间, 例如: 防止电源系统过载
- 泵的空转运行时间和空转间隔时间, 例如: 完全清空通道或渠中的物料
- 通过微调开关点位置, 减小泵轴处泵壳的形变

**线性化功能****预编程线性化曲线**

## 容器类型

- 卧罐
- 球罐
- 三角锥底罐
- 圆锥底罐
- 斜平底罐

水槽和测量堰的流量曲线<sup>1)</sup>

- Khafagi-Venturi 槽
- ISO-Venturi 槽
- BST<sup>2)</sup>-Venturi 槽
- Parshall 槽
- Palmer-Bowlus 槽
- 矩形堰
- 狭长矩形堰
- NFX<sup>3)</sup> 矩形堰
- NFX<sup>3)</sup> 狭长矩形堰
- 梯形堰
- V 形堰
- BST<sup>2)</sup> V 形堰
- NFX<sup>3)</sup> V 形堰

在线计算预编程线性化曲线。

**流量测量的线性化公式<sup>1)</sup>**

$$Q = C (h^\alpha + \gamma h^\beta)$$

“h”为上游液位。参数  $\alpha$ 、 $\beta$ 、 $\gamma$  和 C 可以由用户编程设定。

**线性化表**

包括多达 32 个线性化点，手动或半自动输入。

**特殊功能**

- 限位检测
- 格栅控制
- 多级泵控制，或根据泵的运转速率进行控制 (标准型)
- 可选：附加泵控制功能<sup>4)</sup>：
  - 根据运行时间或启动交替使用
  - 可选数字量输入信号作为泵反馈信号；备用泵设置
  - 泵停用后的泵功能测试
  - 防护泵过度运转的泵功能
  - 常规泵轴的清洗控制
  - 根据计费时间，通过数字量输入进行泵控制
  - 输出工作小时数报警或泵报警
  - 记录泵的参数 (工作小时数、启动次数、最近一次运行时间)
- 采用计数器 (可清零) 和累加器<sup>1)</sup> (不可清零) 来累积体积流量
- 通过计时脉冲或计数<sup>1)</sup> 脉冲触发采样器动作
- 小流量切除<sup>1)</sup>
- 水槽中的回水检测<sup>1)</sup>
- 水槽中的污泥检测<sup>1)</sup>
- 趋势检测

**数据记录功能**

- 峰值指示功能：最低 / 最高水位或流量、传感器的最低 / 最高温度
- 记录最近 10 次报警
- 标识工作状态
- 通过现场显示显示输出趋势
- 标识工作小时数

1) 带流量计算软件的仪表 (FMU90 - \*2\*\*\*\*\* 或 FMU90 - \*4\*\*\*\*\*)

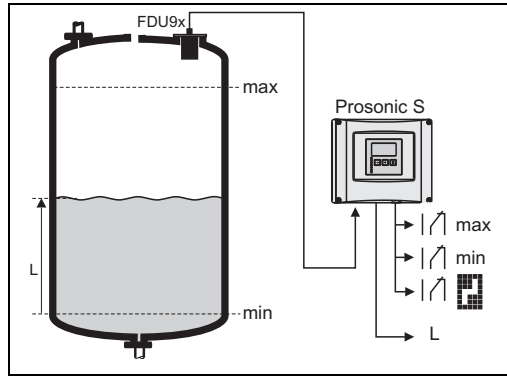
2) BST: 英国标准

3) NFX 10-311 法国标准

4) 带附加泵控制软件的仪表 (FMU90-\*3\*\*\*\*\* 或 FMU90-\*4\*\*\*\*\*)

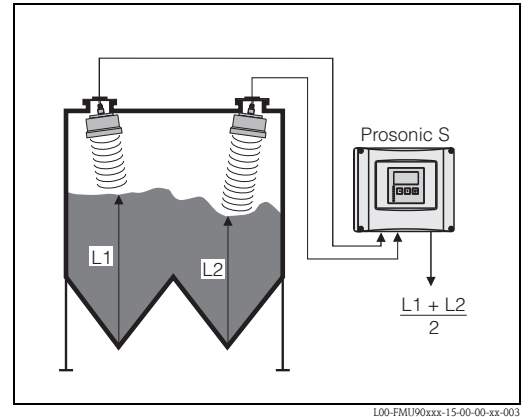
物位测量的应用实例

带限位检测和报警输出的物位测量



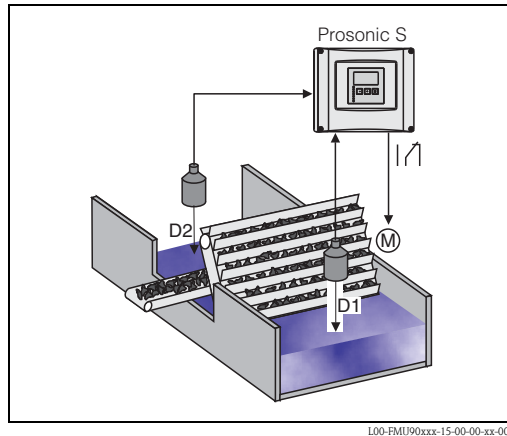
订货号: FMU90 - \*1\*\*\*131\*\*\*\*  
(1 路输入、3 路继电器, 1 路输出)

物位均值测量



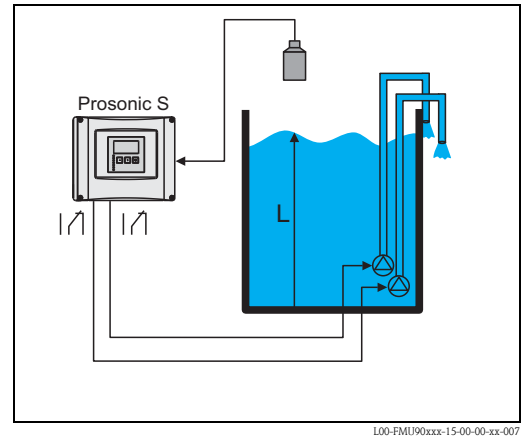
订货号: FMU90 - \*1\*\*\*212\*\*\*\*  
(2 路输入、2 路输出)

格栅控制 (差值测量)



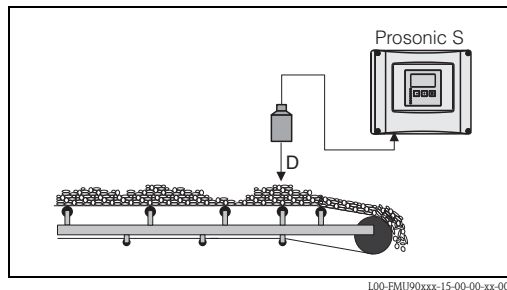
订货号: FMU90 - \*1\*\*\*212\*\*\*\*  
(2 路输入、1 路继电器、2 路输出)

多级泵控制 (多达 6 个泵)



订货号: FMU90 - \*1\*\*\*131\*\*\*\*  
(1 路输入、3 路继电器)

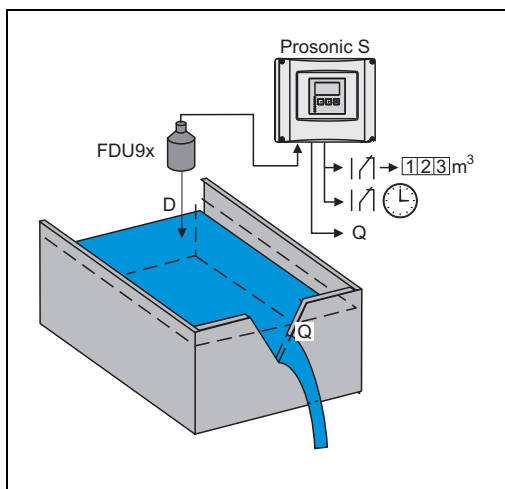
传送带



订货号: FMU90 - \*1\*\*\*111\*\*\*\*  
(1 路输入、1 路输出)

流量测量的应用实例

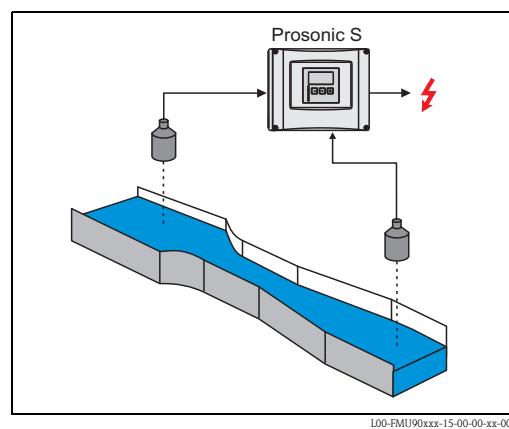
体积计数脉冲 + 计时脉冲 (例如: 采样器)



订货号: FMU90 - \*2\*\*\*131\*\*\*\*  
(1 路输入、3 路继电器, 1 路输出)

带回水报警或淤泥检测的流量测量

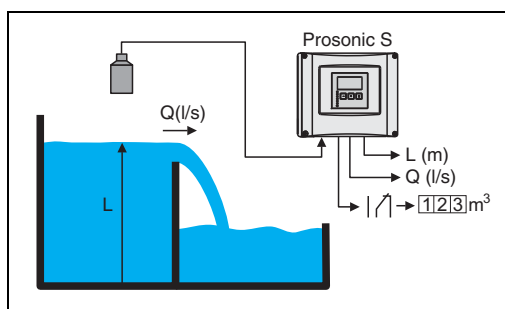
下游水位与上游水位的比值高于或者低于某一临界值时, 触发报警信号。



订货号: FMU90 - \*2\*\*\*212\*\*\*\*  
(2 路输入、1 路继电器、2 路输出)

溢流测量

通过 1 个传感器即可同时测量液位 L 和流量 Q。

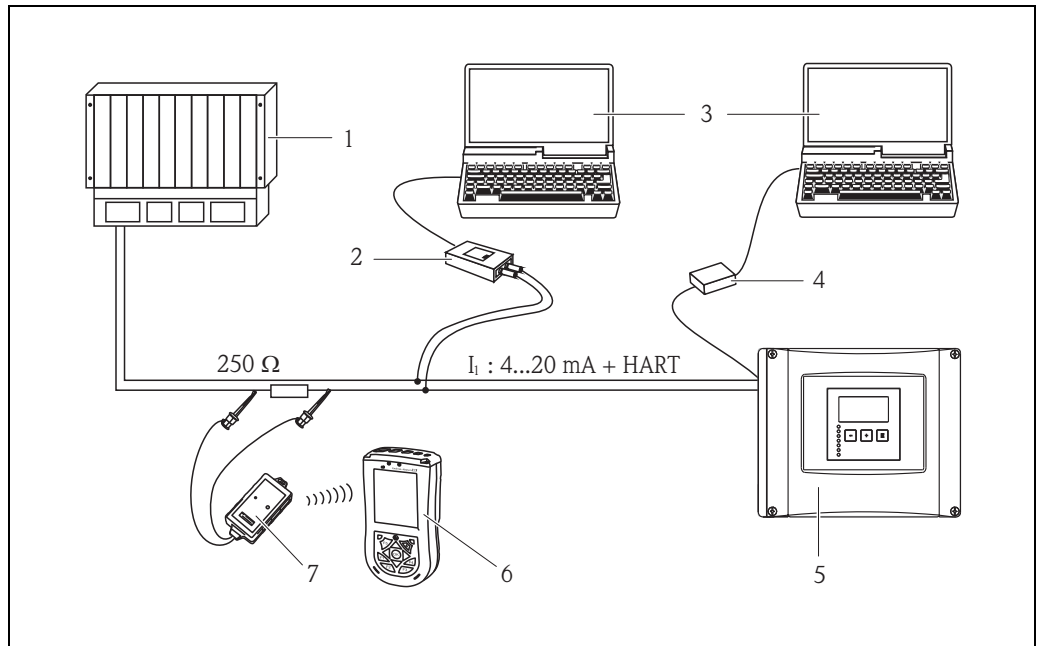


订货号: FMU90 - \*2\*\*\*112\*\*\*\*  
(1 路输入、2 路输出)

通过 HART 进行系统集成

操作方式

标准型仪表中，HART 信号加载在第一路输出电流上。  
HART 通信回路中必须包含 250 Ω 通信阻抗。



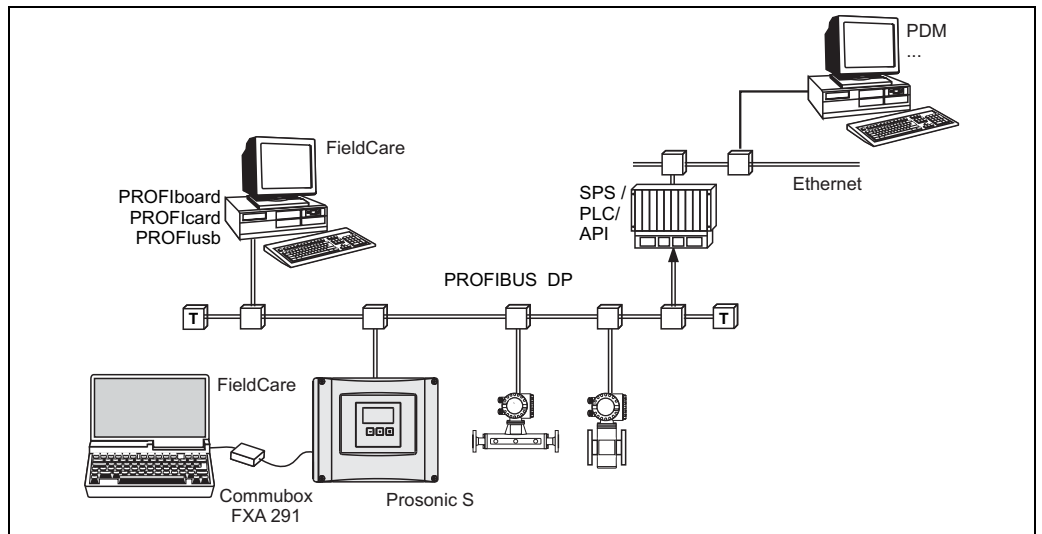
L00-FMU90xxx-14-00-00-xx-020

- |                                  |                              |
|----------------------------------|------------------------------|
| 1 SPS、PLC、API                    | 5 Prosonic S 的操作与显示单元 ( 可选 ) |
| 2 Commubox FXA195 (USB), HART 通信 | 6 Field Xpert SFX100         |
| 3 FieldCare                      | 7 VIATOR 蓝牙调制解调器, 带连接电缆      |
| 4 Commubox FXA291 ( 服务接口 )       |                              |

通过 PROFIBUS DP 进行系统集成

操作选择

- 通过 Prosonic S 变送器的显示与操作单元
- 通过 Commubox FXA291 的服务接口和 FieldCare 调试工具
- 通过 PROFIBUS DP, 带 Profiboard, Proficard 或 PROFIusb 和 FieldCare 调试工具



L00-FMU90xxx-14-00-00-xx-021

## 输入

### 传感器输入

取决于仪表型号，可以连接 1 个或 2 个 FDU90、FDU91、FDU91F、FDU92、FDU93、FDU95 和 FDU96 传感器。Prosonic S 变送器自动识别传感器型号。

超声波传感器	FDU90	FDU91 FDU91F	FDU92	FDU93	FDU95	FDU96
液体测量时的最大量程 <sup>1)</sup>	3 (9.8)	10 (33)	20 (66)	25 (82)	-	-
固体测量时的最大量程 <sup>1)</sup>	1.2 (3.9)	5 (16)	10 (33)	15 (49)	45 (148)	70 (230)

m (ft)

1) 上表中列举了最大量程值。测量范围取决于测量条件。请参考《技术资料》TI00396F 预估测量范围

对于已安装好的系统，变送器也可以与 FDU8x 系列传感器配套使用。此时，必须手动输入连接传感器的型号。

超声波传感器	FDU80 FDU80F	FDU81 FDU81F	FDU82	FDU83	FDU84	FDU85	FDU86
液体测量时的最大量程 <sup>1)</sup>	5 (16)	10 (33)	20 (66)	25 (82)	-	-	-
固体测量时的最大量程 <sup>1)</sup>	2 (6.6)	5 (16)	10 (33)	15 (49)	25 (82)	45 (148)	70 (230)

m (ft)

1) 上表中列举了最大量程值。测量范围取决于测量条件。请参考《技术资料》TI00189F 预估测量范围

#### 警告！

ATEX、FM 或 CSA 认证型 FDU83、FDU84、FDU85 和 FDU86 传感器与 FMU90 变送器配套使用时，系统不一定满足上述防爆认证要求。

### 外部限位开关 (可选)

此外，Prosonic S FMU90 可以连接四路外部限位开关输入 (FMU90-\*\*\*\*\*B\*\*\* )。

#### 选项

- 外部无源限位开关 (常闭 (NC) / 常开 (NO) 开关)
- 0: < 8 V ; 1: > 16 V

#### 用法 (举例)

- 泵的反馈信号 (FMU90-\*3\*\*\*\*\*B\*\*\* 和 FMU90-\*4\*\*\*\*\*B\*\*\*)
- 泵的费用控制 (FMU90-\*3\*\*\*\*\*B\*\*\* 和 FMU90-\*4\*\*\*\*\*B\*\*\*)
- 日常计数器的开启 / 停止 / 复位 (流量测量)  
(FMU90-\*2\*\*\*\*\*B\*\*\* 和 FMU90-\*4\*\*\*\*\*B\*\*\*)
- 低限 / 高限物位检测，例如：Liquiphant

### 外部温度传感器

此外，Prosonic S FMU90 可以带一路外部温度传感器输入 (FMU90-\*\*\*\*\*B\*\*\* )。

#### 可连接的传感器

- Pt100 (三线制或四线制连接)  
由于精度较低，不得使用两线制 Pt100。
- FMT131 (Endress+Hauser 温度传感器，参考“附件”→ 29)

#### 用法 (举例)

- 行程时间校正，适用于带加热器的传感器 (FDU90-\*\*\*B\* 和 FDU91-\*\*\*B\*)



## 输出

### 模拟量输出

数目	1 路或 2 路，取决于仪表型号
输出信号	有源电流输出 在仪表上设置输出值： <ul style="list-style-type: none"> <li>■ 4...20 mA HART<sup>1)</sup></li> <li>■ 0...20 mA，不带 HART</li> </ul>
报警信号	<ul style="list-style-type: none"> <li>■ 4...20 mA 时，选项如下： <ul style="list-style-type: none"> <li>- MIN: -10% (3.6 mA)</li> <li>- MAX: 110% (22 mA)</li> <li>- HOLD: 保持 (最新有效电流值)</li> <li>- 用户自定义值</li> </ul> </li> <li>■ 0...20 mA 时，选项如下： <ul style="list-style-type: none"> <li>- MIN: 110% (21.6 mA)</li> <li>- HOLD: 保持 (最新有效电流值)</li> <li>- 用户自定义值</li> </ul> </li> </ul>
输出阻尼时间	在 0...1000 s 间选择
负载	max. 600 Ω，其他影响可忽略不计
最大波动电压	$U_{SS} = 200 \text{ mV}$ ，47...125 Hz (500Ω)
最大噪声电压	$U_{\text{eff}} = 2.2 \text{ mV}$ ，500 Hz...10 kHz (500Ω)

1) HART 信号加载在第一路模拟量输出信号上。第二路模拟量输出信号不带 HART 信号。

### 继电器输出

数目	1 个、3 个或 6 个，取决于仪表型号
类型	零电势继电器，SPDT，可反转
指定功能	<ul style="list-style-type: none"> <li>■ 限定值 (界内、界外、趋势指示、物位边界)</li> <li>■ 流量计数脉冲<sup>1)</sup> (max. 2 Hz；脉冲宽度可设置)</li> <li>■ 时间脉冲<sup>1)</sup> (max. 2 Hz；脉冲宽度可设置)</li> <li>■ 报警 / 诊断 (例如：回水<sup>1)</sup>、污泥<sup>1)</sup>、回波损耗指示)</li> <li>■ 泵控制 (多级泵控制 / 固定限定值 / 泵速率控制)</li> <li>■ FMU90-*3***** 和 FMU90-*4*****): 附加泵控制 (备用泵、防护泵过度运转的泵功能、泵功能测试、泵轴的清洗控制、工作小时数报警、泵报警)</li> <li>■ 格栅控制 (差值测量或相对值测量)</li> <li>■ 现场总线继电器 (直接在 PROFIBUS DP 总线上切换)</li> </ul>
开关功率	<ul style="list-style-type: none"> <li>■ 直流电压 (DC): 35 V<sub>DC</sub>，100 W</li> <li>■ 交流电压 (AC): 4 A，250 V，100 VA (cosφ = 0.7)</li> </ul>
错误状态	选择列表： <ul style="list-style-type: none"> <li>■ 保持 (最新值)</li> <li>■ 励磁</li> <li>■ 去磁</li> <li>■ 预设值</li> </ul>
电源故障响应	启动延迟时间可选
LED 指示灯 <sup>2)</sup>	前面板上的黄色 LED 指示灯标识每个继电器的工作状态，继电器励磁时，指示灯闪烁。 正常工作时，报警继电器 LED 指示灯亮起。 脉冲继电器 LED 指示灯在接收脉冲时闪烁。

1) 适用于带流量计算软件的仪表 (FMU90 - \*2\*\*\*\*\*)

2) 适用于带显示与操作单元的仪表

## PROFIBUS DP 接口

Profile 版本号	3.0
传输值	<ul style="list-style-type: none"> <li>■ 主要值 (物位或流量, 取决于仪表型号)</li> <li>■ 距离</li> <li>■ 计数值</li> <li>■ 温度</li> <li>■ 平均值 / 差值 / 总和</li> <li>■ 继电器状态</li> <li>■ 格栅控制</li> <li>■ 泵控制</li> </ul>
功能块	<ul style="list-style-type: none"> <li>■ 10 个模拟量输入块 (AI)</li> <li>■ 10 个数字量输入块 (DI)</li> <li>■ 10 个数字量输出块 (DO)</li> </ul>
支持的波特率	<ul style="list-style-type: none"> <li>■ 9.6 kbaud</li> <li>■ 19.2 kbaud</li> <li>■ 45.45 kbaud</li> <li>■ 93.75 kbaud</li> <li>■ 187.5 kbaud</li> <li>■ 500 kbaud</li> <li>■ 1.5 Mbaud</li> <li>■ 3 Mbaud</li> <li>■ 6 Mbaud</li> <li>■ 12 Mbaud</li> </ul>
SAP	1
ID 号 1540 (hex)	1540 (hex) = 5440 (dec)
GSD 文件	EH3x1540.gsd
编址	使用仪表上的 DIP 开关或通过软件 (例如: FieldCare) 编址 缺省地址: 126
终端	可以在仪表上激活 / 取消
锁定	通过硬件或软件锁定仪表

## 电源

供电电压 /  
功率消耗 /  
电流消耗

仪表型号	供电电压	功率消耗	电流消耗
交流电压 (AC) (FMU90 - ****A****)	90...253 V <sub>AC</sub> (50/60 Hz)	max. 23 VA	max. 100 mA (230 V <sub>AC</sub> 时)
直流电压 (DC) (FMU90 - ****B****)	10.5...32 V <sub>DC</sub>	max. 14 W (典型值为 8 W)	max. 580 mA (24 V <sub>DC</sub> 时)

电气隔离

下列接线端子间相互电气隔离:

- 电源
- 传感器输入
- 模拟量输出 1
- 模拟量输出 2
- 继电器输端
- 总线连接 (PROFIBUS DP)

保险丝

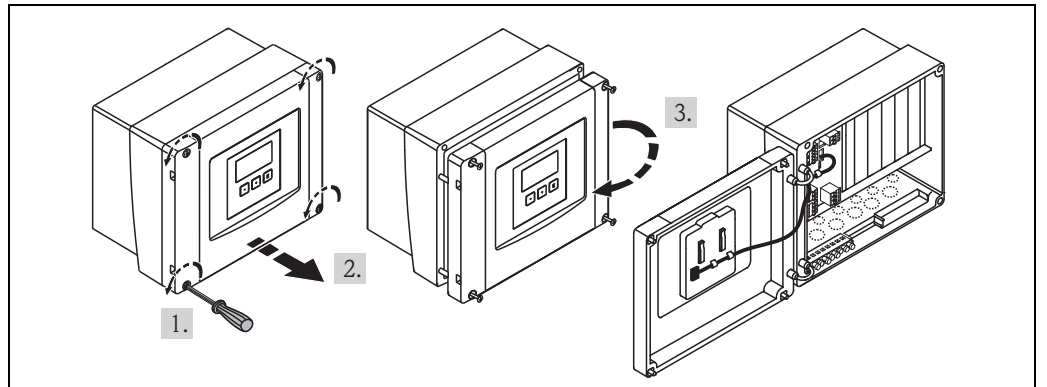
- 2 A T /DC
- 400 mA T /AC

安装在端子接线腔中

## 电气连接

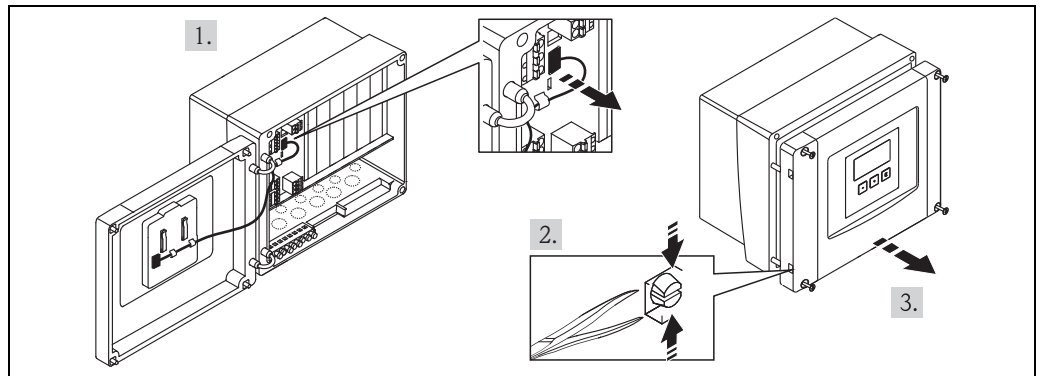
### 现场型外壳的端子接线腔

现场型外壳带独立端子接线腔。松开面板上的 4 个螺丝即可打开端子接线腔。



L00-FMU90xxx-04-00-00-xx-002

取下显示单元插头，并松开面板上的铰链，即可将端子接线腔盖板完全拆卸，便于接线操作。



L00-FMU90Kax-04-00-00-xx-009

### 现场型外壳的电缆入口

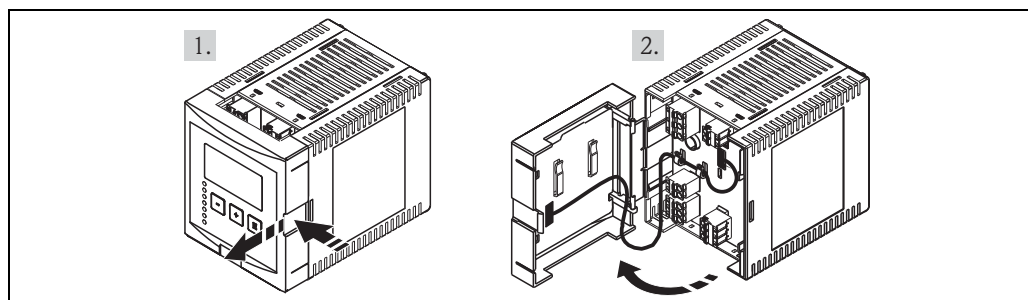
外壳底部预置了下列电缆入口的开孔：

- M20x1.5 (10 个开孔)
- M16x1.5 (5 个开孔)
- M25x1.5 (1 个开孔)

使用合适的切割工具打开预留的电缆入口开孔。

## DIN 导轨安装型外壳的 端子接线腔

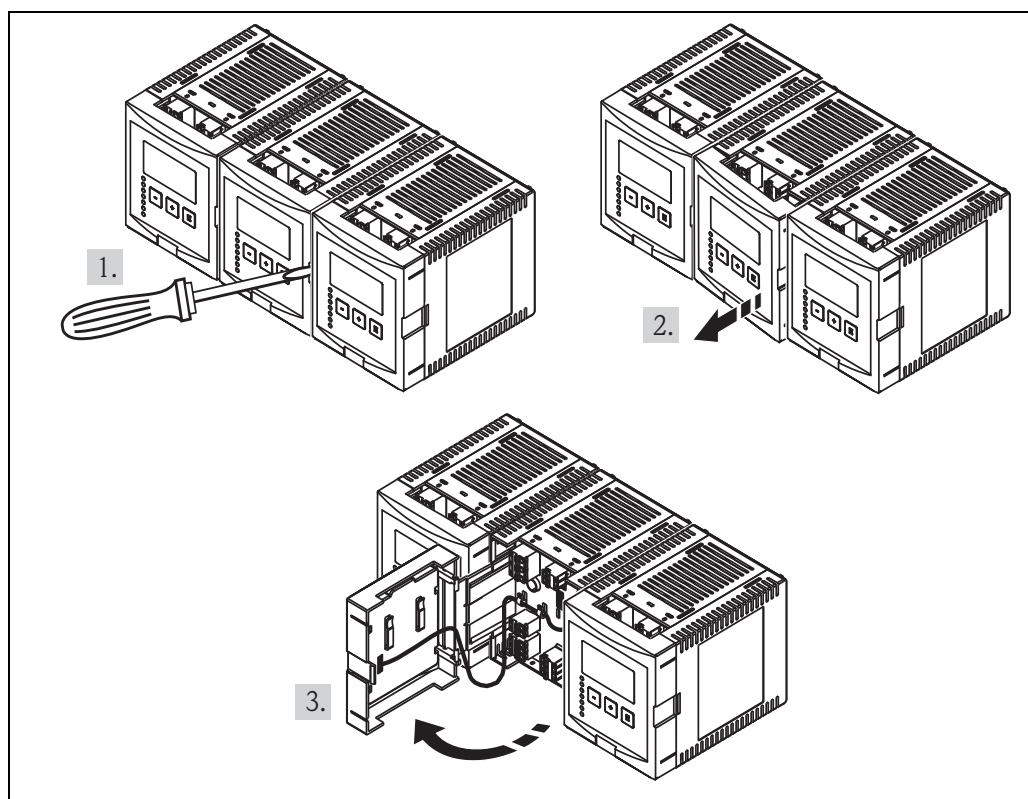
### 单台仪表



100-FMU90xxx-04-00-00-xx-003

轻轻按下卡扣，即可打开端子接线腔盖。

### 多台仪表并接



100-FMU90xxx-04-00-00-xx-012

1. 使用工具打开端子接线腔盖的卡扣 (例如：螺丝刀)。
2. 将端子接线腔向外拖出约 20 mm (0.79 in)。
3. 打开面板。

#### 注意！

- 可以外壳的上部或下部插入电缆。
- 图示为最小外壳，同样适用于较大尺寸的外壳。
- 仪表并排安装，且传感器电缆平行敷设时，必须连接同步接线端 (39 和 40 号接线端) (参考“接线端子分配”和“同步连接”)。

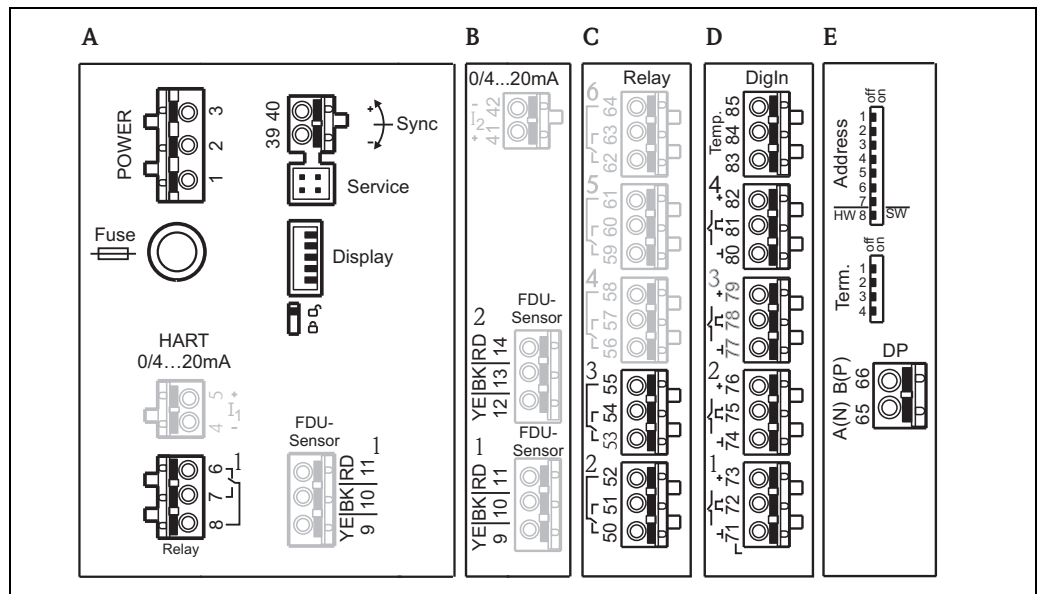
**接线端子分配**

端子接线腔内有可插拔式压簧式接线端子，用于连接电缆。硬线和带套管的软线电缆可以直接插入接线端子中，并自动连接。

导线横截面积	0.2 mm <sup>2</sup> ...2.5 mm <sup>2</sup> (26...14 AWG)
电缆和套管的横截面积	0.25 mm <sup>2</sup> ...2.5 mm <sup>2</sup> (24...14 AWG)
最小电缆去皮长度	10 mm (0.39 in)

接线端子具体配置与仪表型号相关。所有型号的仪表均有基本接线区域，可选接线区域与订购仪表型号相关。

接线区域		适用仪表型号
基本接线区域	A	所有仪表型号
可选接线区域	B	适用于带两路传感器输入和 / 或两路模拟量输出的仪表型号 (FMU90 - *****2***** 和 / 或 FMU90 - *****2*****)
	C	适用于带三路或六路继电器的仪表型号 (FMU90 - *****3***** 或 FMU90 - *****6*****)
	D	适用于带外部开关输入和外部温度输入的仪表型号 (FMU90 - *****B*****)
	E	适用于带 PROFIBUS DP 接口的仪表型号 (FMU90 - *****3*****)



Prosonic S 的接线端子示意图 (灰色区域不适用于所有仪表型号)

**A** 基本接线区域

**B-E** 可选接线区域 (仅出现与仪表型号相关的接线端子)

**注意！**

上述继电器状态为去磁状态下的开关状态。

接线端子号	说明	接线区域	备注
<b>电源</b>			
1、2	<ul style="list-style-type: none"> <li>■ L (AC 型)</li> <li>■ L+ (DC 型)</li> </ul>	A	取决于仪表型号: <ul style="list-style-type: none"> <li>■ 90...253 V<sub>AC</sub></li> <li>■ 10.5...32 V<sub>DC</sub></li> </ul>
2	<ul style="list-style-type: none"> <li>■ N (AC 型)</li> <li>■ L- (DC 型)</li> </ul>	A	
3	电势平衡	A	
保险丝		A	取决于仪表型号: <ul style="list-style-type: none"> <li>■ 400 mA T (AC 型)</li> <li>■ 2 A T (DC 型)</li> </ul>
<b>模拟量输出 (不适用于 PROFIBUS DP 型仪表)</b>			
4、5	模拟量输出 1: 4...20 mA HART 0...20 mA, 不带 HART	A	<b>不适用于</b> PROFIBUS DP 型仪表
41、42	模拟输出 2 (可选): 4...20 mA/ 0...20 mA	B	仅适用于带两路模拟量输出的仪表型号 无 HART 输出信号
<b>继电器输出</b>			
6、7、8	继电器 1	A	
50、51、52	继电器 2 (可选)	C	仅适用于带三路或六路继电器的仪表型号
53、54、55	继电器 3 (可选)	C	仅适用于带三路或六路继电器的仪表型号
56、57、58	继电器 4 (可选)	C	仅适用于带六路继电器的仪表型号
59、60、61	继电器 5 (可选)	C	仅适用于带六路继电器的仪表型
62、63、64	继电器 6 (可选)	C	仅适用于带六路继电器的仪表型
<b>总线通信 (仅适用于 PROFIBUS DP 型仪表)</b>			
65	PROFIBUS A (RxT/TxD - N)	D	仅适用于 PROFIBUS DP 型仪表
66	PROFIBUS B (RxT/TxD - P)	D	
<b>同步连接</b>			
39、40	同步	A	参考“同步连接”
<b>物位输入</b>			
9 (YE) 10 (BK) 11 (RD)	传感器 1 (FDU8x/9x) YE: 黄色线芯 BK: 黑色线芯 RD: 红色线芯		<ul style="list-style-type: none"> <li>■ A: 适用于带一路传感器输入的仪表型号</li> <li>■ B: 适用于带两路传感器输入的仪表型号<sup>1)</sup></li> </ul>
12 (YE) 13 (BK) 14 (RD)	传感器 2 (FDU8x/9x) (可选) YE: 黄色线芯 BK: 黑色线芯 RD: 红色线芯	B	仅适用于带两路传感器输入的仪表型号
<b>外部开关量输入</b>			
71、72、73	外部开关量输入 1	D	0: < 8 V, 或 72 和 73 号接线端子互连 1: > 16 V, 或 72 和 73 号接线端子互连
74、75、76	外部开关量输入 2	D	0: < 8 V, 或 75 和 76 号接线端子互连 1: > 16 V, 或 75 和 76 号接线端子互连
77、78、79	外部开关量输入 3	D	0: < 8 V, 或 78 和 79 号接线端子互连 1: > 16 V, 或 78 和 79 号接线端子互连
80、81、82	外部开关量输入 4	D	0: < 8 V, 或 81 和 82 号接线端子互连 1: > 16 V, 或 81 和 82 号接线端子互连
<b>温度输入</b>			
83、84、85	温度输入: <ul style="list-style-type: none"> <li>■ PT100</li> <li>■ FMT131 (Endress+Hauser)</li> </ul>	D	参考“温度传感器的连接”部分

1) 此时，接线区域 A 中不会出现 9/10/11 端子号。


**警告！**

使用公共电源时，必须在仪表附近安装电源开关，且电源开关应易于操作。必须在电源开关上做断路器标识 (IEC/EN 61010)。

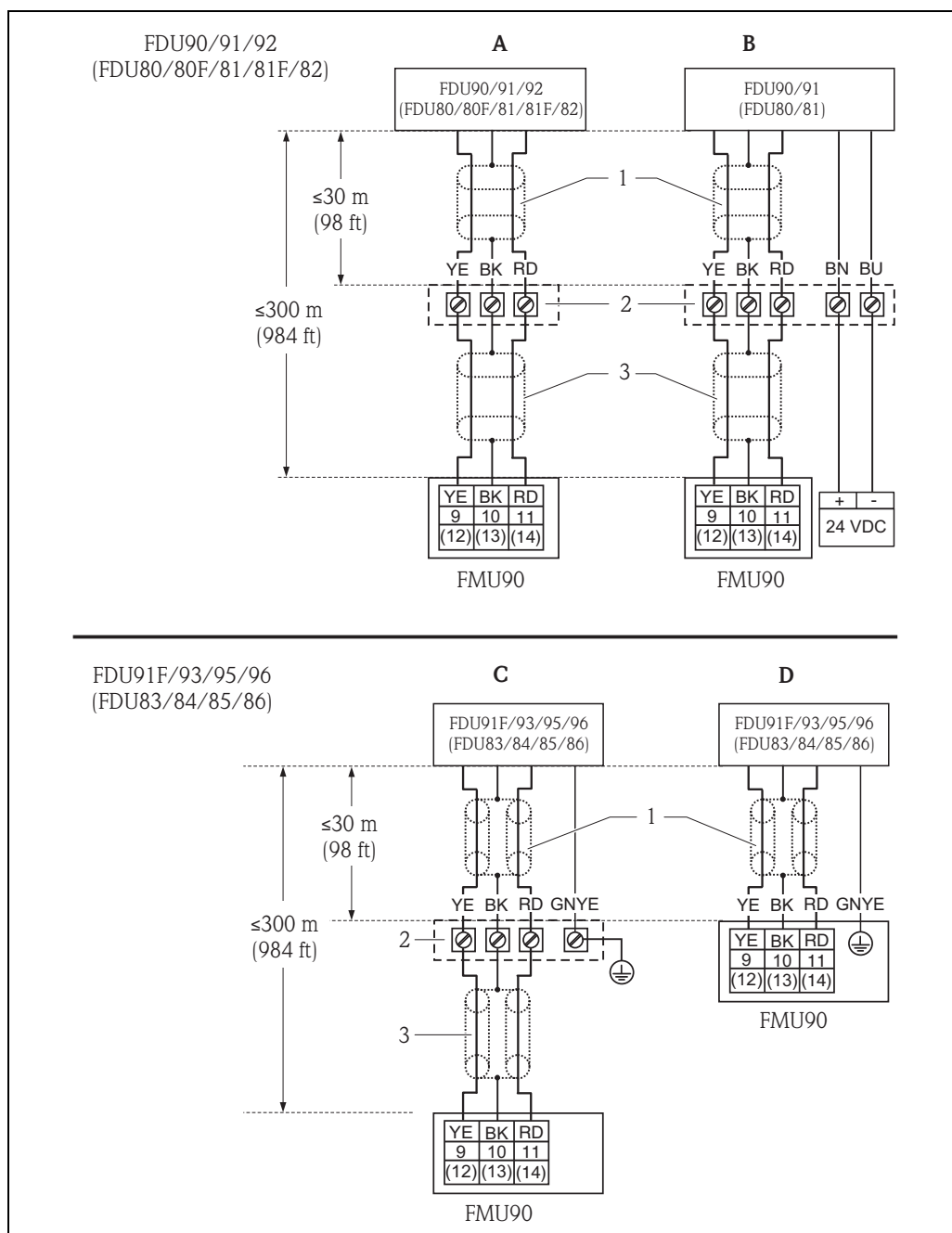
**注意！**

- 为了避免干扰信号对测量结果的影响，请勿将在高压线或电源线附近平行铺设传感器电缆。
- 请勿在频率转换器附件敷设电缆。

**接线区域中的其他部件**

符号	说明
Fuse	保险丝：2 A T /DC 或 400 mA T/AC
Display	连接显示单元，或远程显示与操作单元
Service	服务接口，通过 Commubox FXA291 连接个人计算机 / 笔记本电脑
	锁定开关
Term.	总线接口 ( 仅适用于带 PROFIBUS 接口的仪表型号 )
Address	总线地址 ( 仅适用于带 PROFIBUS 接口的仪表型号 )

## 连接 FDU9x 传感器



L00-FDU9xxxx-04-00-00-xx-002

- A 不带传感器加热器  
 B 带传感器加热器  
 C 通过接线盒接地  
 D 通过 FMU90 变压器接地
- 1 传感器电缆屏蔽端  
 2 接线盒  
 3 延长电缆屏蔽端

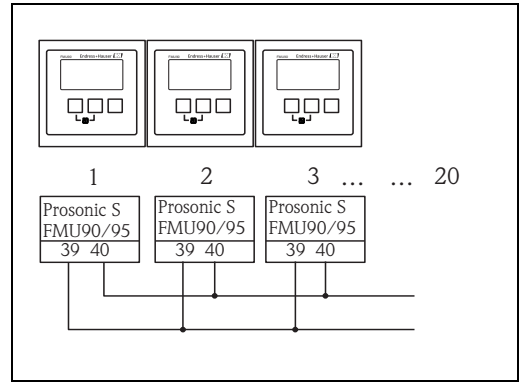
线芯颜色: YE = 黄、BK = 黑、RD = 红、BU = 蓝、BN = 棕、GNYE = 黄绿相间

详细信息请参考《技术资料》TI00396F (FDU9x) 或 TI00189F (FDU8x)。

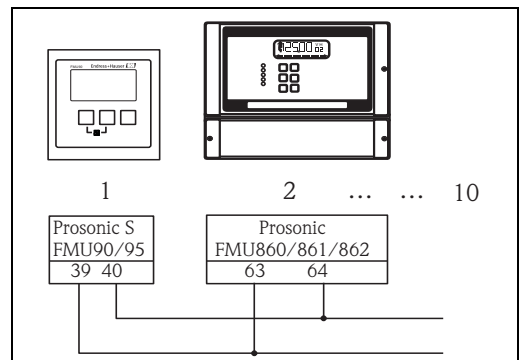


同步连接

- 需要连接多台安装在机柜中 Prosonic S 变送器 (FMU90/FMU95), 且传感器电缆平行敷设时, 同步接线端 (39 和 40 号接线端子) 必须互连。
- 此时, 最多可以连接 20 台仪表。
- 不同计算单元均发射信号, 同步连接可以防止计算单元接收信号。这样可以防止单个传感器的电缆信号受到其他传感器接收信号的干扰影响。
- 连接超过 20 台的仪表时, 需要分组连接仪表, 每组中的仪表数不得超过 20 台。在同一组中, 电缆线可以平行敷设。但是, 不同组中的电缆线需要隔离敷设。
- 常规屏蔽电缆可以用作同步连接电缆:
  - 单台仪表间的最大连接电缆长度: 10 m (33 ft)
  - 电缆横截面积:  $2 \times (0.75 \dots 2.5 \text{ mm}^2 (18 \dots 14 \text{ AWG}))$
  - 连接长度在 1 m (3.3 ft) 之内时, 可以使用非屏蔽电缆; 连接长度超过 1 m (3.3 ft) 时, 需使用屏蔽电缆, 且屏蔽层必须接地。
- Prosonic FMU86x 系列变送器同样可以同步连接使用。此时, 每根同步线上最多允许连接 10 台仪表。

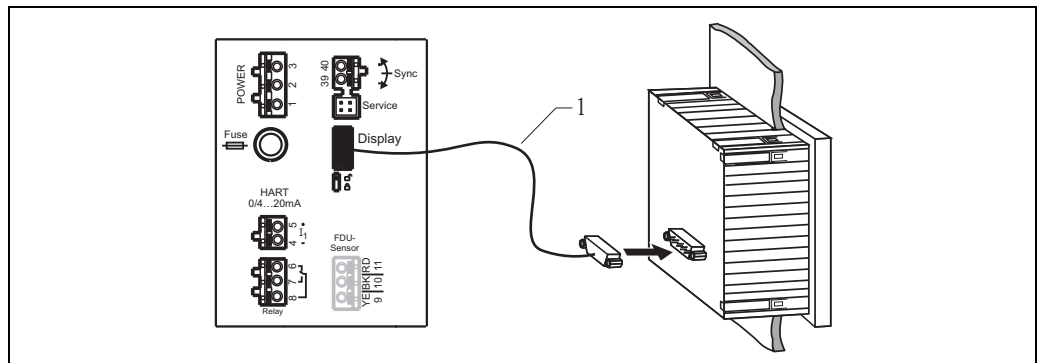


L00-FMU90xxx-04-00-00-xx-004



L00-FMU90xxx-04-00-00-xx-017

分离显示与操作单元的连接



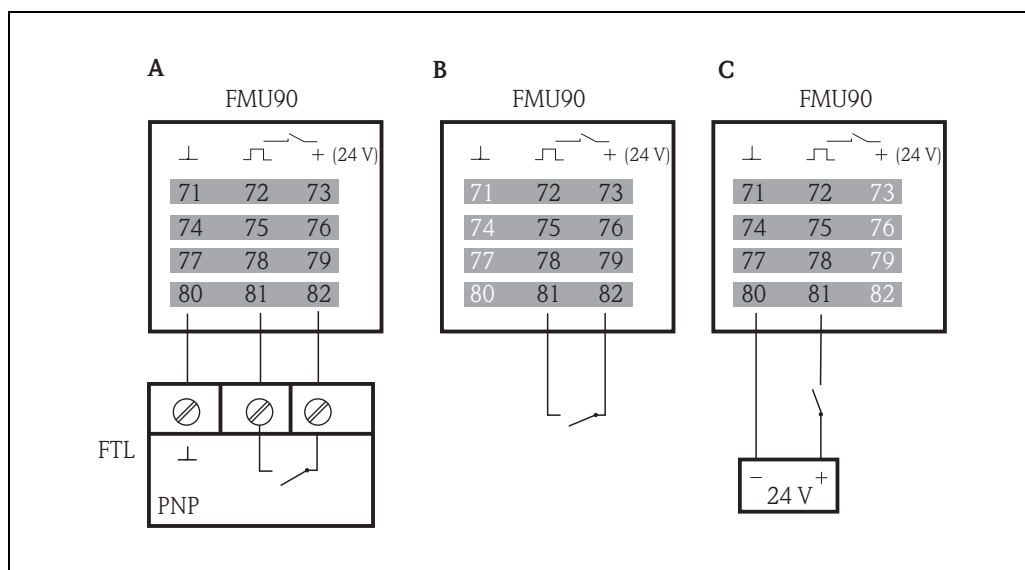
L00-FMU90xxx-04-00-00-xx-005

1 显示单元接口连接, 带电缆 (3 m (9.8 ft))

带分离显示单元的 Prosonic S 变送器采用盘式安装方式时, 提供 3 m (9.8 ft) 连接电缆。务必将电缆连接至 Prosonic S 的显示接口上。

注意!  
 电缆护套的最小管径: 20 mm (0.79 in)

## 外部开关的连接 (FMU90-\*\*\*\*\*B\*\*\*)



- A** Liquiphant  
**B** 外部开关  
**C** 带外部电源的外部开关

24 V 电压时的最大短路电流为 20 mA。

## 温度传感器的连接

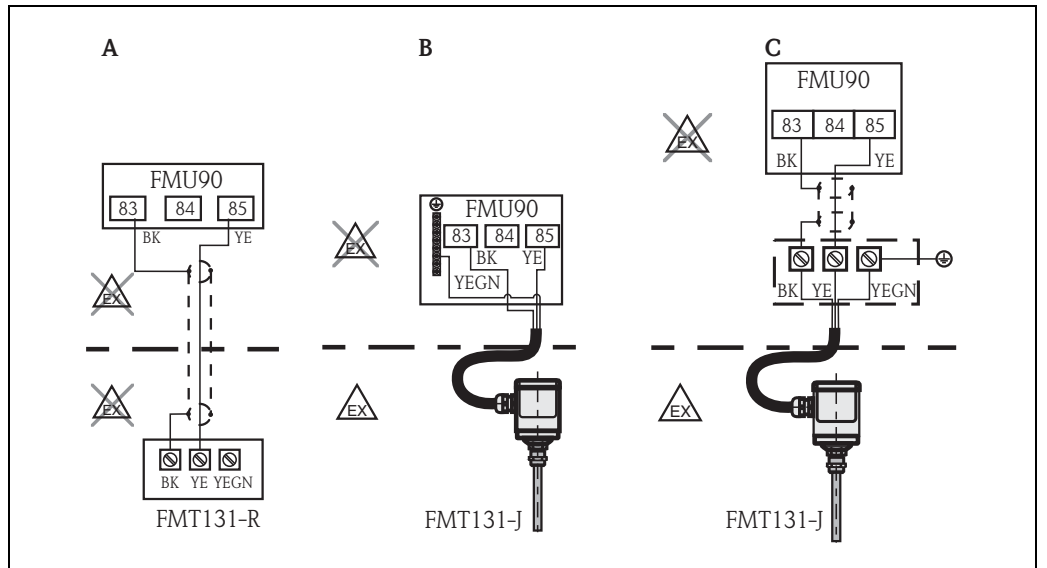
Prosonic S FMU90 变送器可以带一个温度传感器。可以连接下列温度传感器：

- Endress+Hauser 的 FMT131 温度传感器
- Pt100 温度传感器

注意！

- 连接外部温度传感器后，需要检查：
  1. 必须在“传感器管理 / 外部温度传感器”中选择连接传感器类型 (Pt100 或 FMT131)。
  2. 必须在“传感器管理 / FDU 传感器 / US 传感器 N”中将外部温度传感器分配给相应的超声波传感器。
- 外部温度传感器错误选择“报警”时，报警继电器动作。

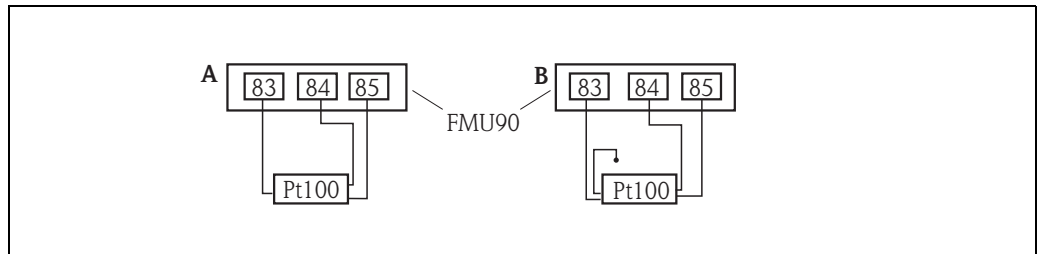
**FMT131 (Endress+Hauser) (连接至 FMU90-\*\*\*\*\*B\*\*\*)**



- A 非防爆区域 (FMT131-R)
  - B 防爆区域 (FMT131-J), FMU90 内部接地
  - C 防爆区域 (FMT131-J), 接线盒上接地
- |      |      |
|------|------|
| BK   | 黑    |
| YE   | 黄    |
| YEGN | 黄绿相间 |

注意!  
 详细信息请参考《操作手册》KA00019F。

**Pt100 (连接至 FMU90-\*\*\*\*\*B\*\*\*)**



- A Pt100, 三线制连接
- B Pt100, 四线制连接 (一个接线头始终未使用)

注意!  
 两线制连接的 Pt100 不得使用, 无法保证测量精度。

警告!  
 Pt100 不得在防爆区中连接使用, 而必须使用 FMT131。

## 性能参数

### 参考操作条件

- 温度 = 24±5 °C (75±9 °F)
- 压力 = 960±100 mbar (14±1.45 psi)
- 相对湿度 = 60±15 %
- 理想反射面：传感器需垂直安装  
(例如：平静的水平液面，面积为 1 m<sup>2</sup> (10.76 ft<sup>2</sup>))
- 在信号波束内无干扰回波信号
- 设置如下的应用参数：
  - 容器形状 = 平顶罐
  - 介质性质 = 液体
  - 过程条件 = 平静的表面

### 最大测量误差<sup>5) 6)</sup>

± 传感器最大量程的 0.2 %

### 典型测量误差<sup>6)</sup>

包括线性度、重复性和迟滞性  
小于 ± 2 mm (0.08 in) + 测量距离的 0.17 %

### 测量分辨率

FDU90/FDU91: 1 mm (0.04 in)

### 工作频率

max. 3 Hz  
精确值取决于应用参数的设定值和仪表型号

注意！  
最大工作频率在“空标 E” ≤ 2 m (≤ 6.6 ft)”和“过程条件” = “测试：无过滤器”下测得

### 蒸汽压的影响

20 °C (68 °F) 时的蒸汽压对超声波物位测量精度的影响最具有参考性。20 °C (68 °F) 时的蒸汽压低于 50 mbar (1 psi) 时，超声波物位仪具有很高的测量精度。适用于测量水、水溶液、含固水溶液、稀酸 (盐酸、硫酸等)、稀碱 (苛性钠等)、油、油脂、泥浆、浆料等介质。  
高蒸汽压下测量，或测量挥发介质 (乙醇、丙酮、氨 ...) 时，仪表的测量精度会受影响。此类条件下测量时，请咨询 Endress+Hauser 当地销售中心。

5) 符合 EN 61298-2 标准

6) 在参考操作条件下

## 环境条件

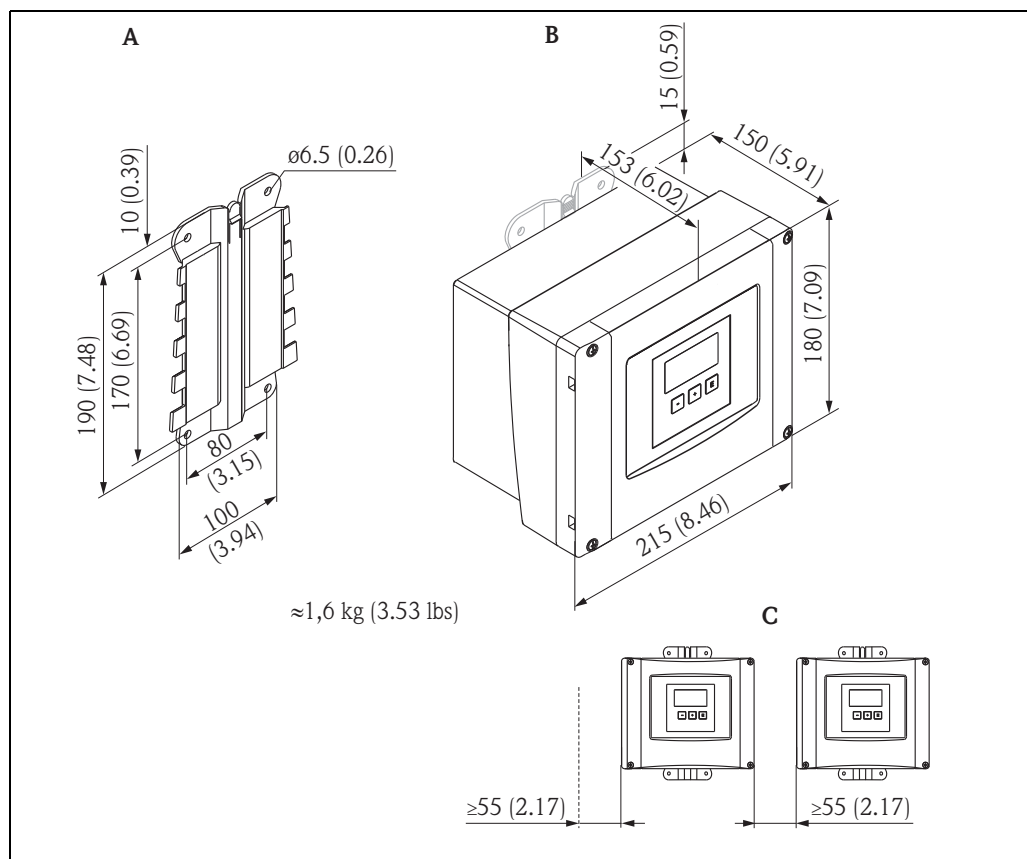
环境温度	-40...60 °C (-40...140 °F) 温度 $T_U < -20$ °C ( $T_U < -4$ °F) 时, LCD 显示屏可能无法正常工作。 户外操作仪表时, 请安装防护罩 ( 请参考 “ 附件 ” → 目 29), 避免强光直射。
储存温度	-40...60 °C (-40...140 °F)
气候等级	<ul style="list-style-type: none"> <li>■ <b>现场型外壳:</b> 符合 DIN EN 60721-3 4K2/4K5/4K6/4Z2/4Z5/4C3/4S4/4M2 标准 (DIN 60721-3 4K2 与 DIN 60654-1 D1 一致 )</li> <li>■ <b>DIN 轨道安装型外壳:</b> 符合 DIN EN 60721-3 3K3/3Z2/3Z5/3B1/3C2/3S3/3M1 标准 (DIN 60721-3 3K3 与 DIN 60654-1 B2 一致 )</li> </ul>
抗振性	<ul style="list-style-type: none"> <li>■ DIN 轨道安装型外壳: 符合 DIN EN 60068-2-64 / IEC 68-2-64 标准; 20...2000 Hz ; 0.5 (m/s<sup>2</sup>)/Hz</li> <li>■ 现场型外壳: 符合 DIN EN 60068-2-64 / IEC 68-2-64 标准; 20...2000 Hz ; 1.0 (m/s<sup>2</sup>)/Hz</li> </ul>
防护等级	<ul style="list-style-type: none"> <li>■ 现场型外壳: IP66 / NEMA 4x</li> <li>■ DIN 导轨安装型外壳: IP20</li> <li>■ 分离显示单元: <ul style="list-style-type: none"> <li>- IP65 / NEMA 4 ( 安装在机柜的前面板上 )</li> <li>- IP20 ( 安装在机柜的背板上 )</li> </ul> </li> </ul>
电磁兼容性 (EMC)	电磁兼容性 (EMC) 符合 EN 61326 系列标准和 NAMUR 推荐的 EMC (NE21) 标准的所有相关要求。 详细信息请参考一致性声明。 设备的抗干扰能力符合 A 类要求, 仅可在 “ 工业区 ” 中使用!

## 机械结构

### 外壳类型

- 现场型外壳：内置显示与操作单元可选
- 顶部导轨安装型外壳：内置显示与操作单元可选
- 带分离显示与操作单元的顶部轨道安装型外壳

### 现场型外壳的外形尺寸



单位：mm (in)

A 带安装孔的辅助安装板 (标准供货件)

B 现场型外壳

C 最小安装距离

现场型外壳的尺寸适用于所有仪表型号。

为了保证外壳能打开，左边预留的最小安装间距为 55 mm (2.17 in)。

注意！

辅助安装板必须安装在平面上，不得弯曲。否则，现场型外壳的安装过程将会十分困难，甚至有可能无法安装。

**DIN 导轨安装型外壳的外形尺寸**

DIN 导轨安装型外壳的外形尺寸取决于仪表型号。具体型号确定了 Prosonic S 中的接线端子区域。请参考“产品选型表”：

- 60: 物位输入
- 70: 开关量输出
- 80: 输出

订购特殊型仪表时，请参考以下步骤确定外壳的外形尺寸 (实例 → 图 24)：

1. 参考产品选型表确定所需订购仪表的订购选项 60、70、80 的选型代号。

	10	20	30	40	50	<b>60</b>	<b>70</b>	<b>80</b>	<b>90</b>	100	110	120
FMU90 -												

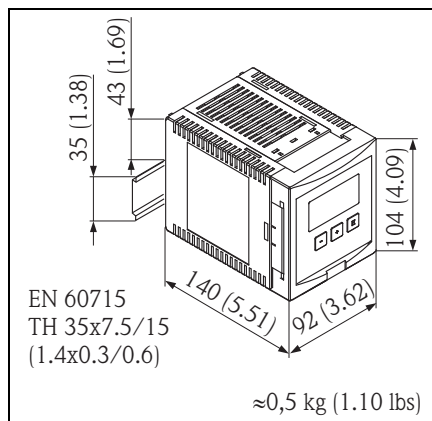
2. 参考下表，确定订购仪表中的接线区域。

产品选型表中的选型代号	相应的接线区域	预置 是 = 1 否 = 0
订购选项 60；选型代号：2 和 / 或 订购选项 80；选型代号：2	两路传感器输入 和 / 或 两路模拟量输出	
订购选项 70；选型代号：3 或 6	三路或六路继电器	
订购选项 80；选型代号：3	PROFIBUS DP 接口	
订购选项 90；选型代号：B	外部开关量输入和 外部温度传感器输入	
总和 =		

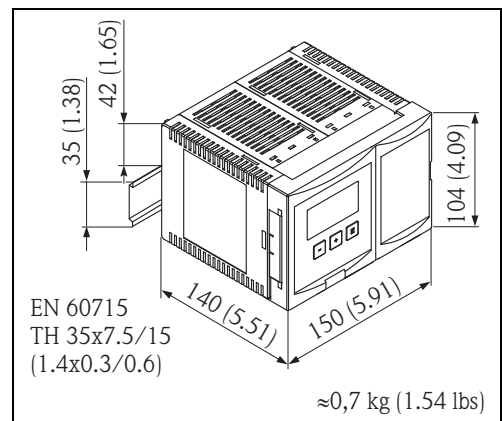
3. 相应尺寸如下图所示：

**总和 = 0**  
(仅有基本接线区域)

**总和 = 1、2 或 3**  
(1-3 个可选接线区域)

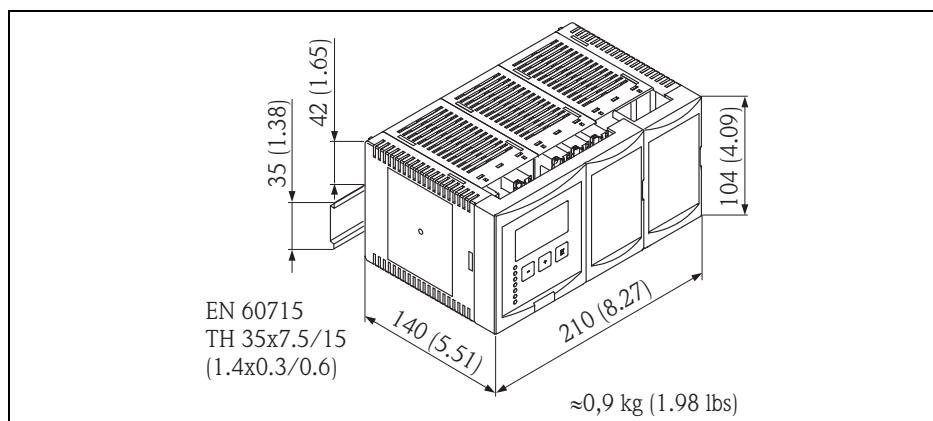


单位：mm



单位：mm

总和 = 4  
(4 个可选接线区域)



L00-FMU90xxx-06-00-00-xx-009

单位: mm

实例说明

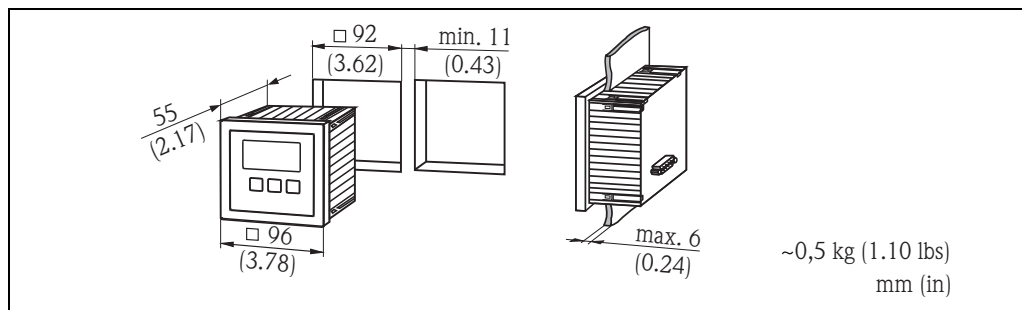
	10	20	30	40	50	60	70	80	90	100	110	120
FMU90 -	R	1	2	A	A	2	3	2	A	A	1	A

产品选型表中的选型代号	相应的接线区域	预置
订购选项 60 ; 选型代号: 2 和 / 或 订购选项 80 ; 选型代号: 2	两路传感器输入 和 / 或 两路模拟量输出	1 (是)
订购选项 70 ; 选型代号: 3 或 6	三路或六路继电器	1 (是)
订购选项 80 ; 选型代号: 3	PROFIBUS DP 接口	0 (否)
订购选项 90 ; 选型代号: B	外部开关量输入和 外部温度传感器输入	0 (否)
总和 =		2

总和 = 2

=> 104 mm x 150 mm x 140 mm (4.09 x 5.91 x 5.51 in)

分离显示操作单元的外形尺寸



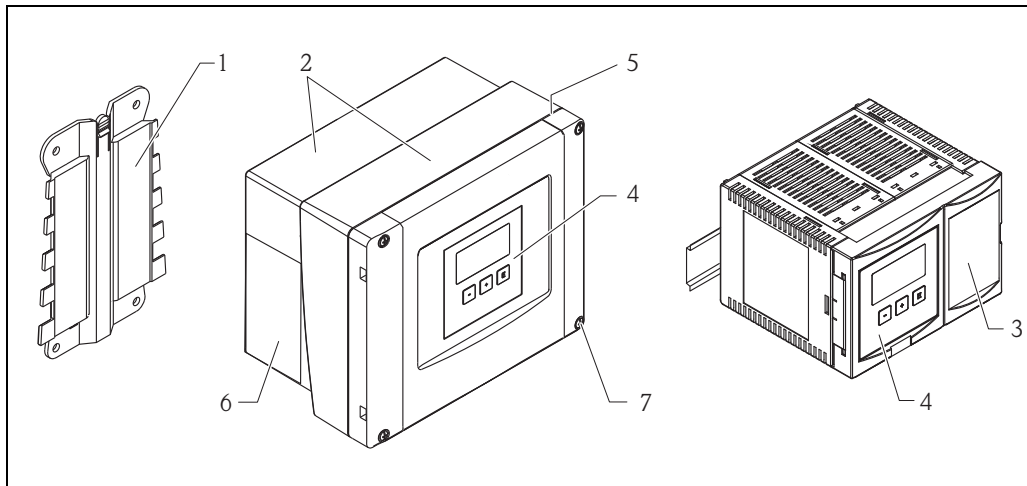
L00-FMU90xxx-06-00-00-xx-004



## 重量

外壳类型	重量
现场型外壳	约 1.6...1.8 kg (3.53...3.97 lbs) (取决于仪表型号)
DIN 导轨安装型外壳	约 0.5...0.7 kg (1.10...1.54 lbs) (取决于仪表型号, 参考“DIN 导轨安装型外壳的外形尺寸”→ 23)
分离显示操作单元	约 0.5 kg (1.10 lbs)

## 材料

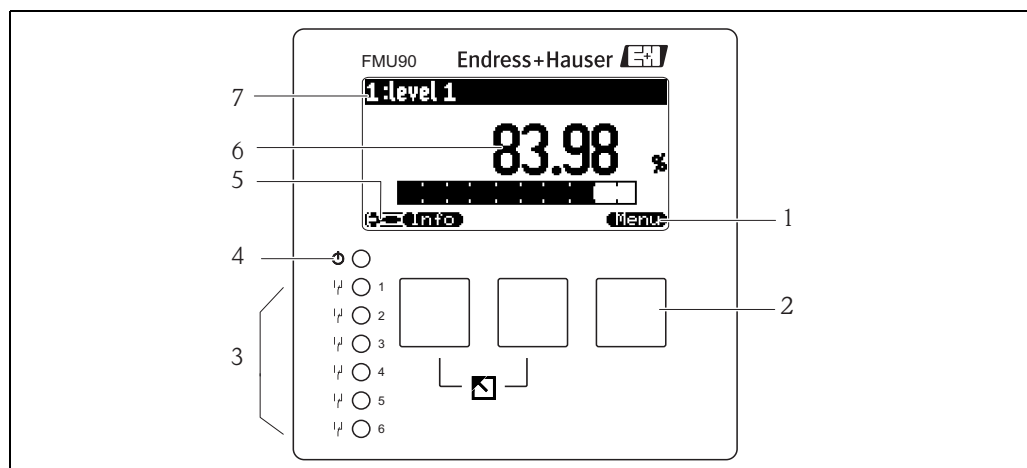


100-FMU90xxx-06-00-00-xx-001

部件号	部件	材料
1	外壳支架	PC-FR
2	现场型外壳	PC-FR
3	DIN 导轨安装型外壳	PBT-GF
4	分离型显示与操作单元	PC
5	密封圈	PUR 泡沫
6	铭牌	聚酯
7	螺丝	A4 (1.4578)

## 可操作性

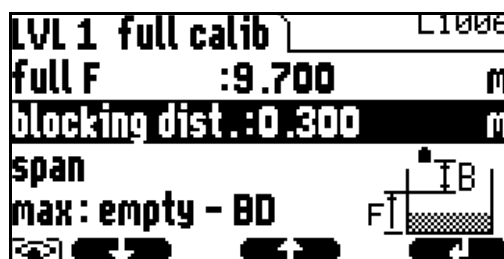
### 显示与操作单元



L00-FMU90xxx-07-00-00-xx-002

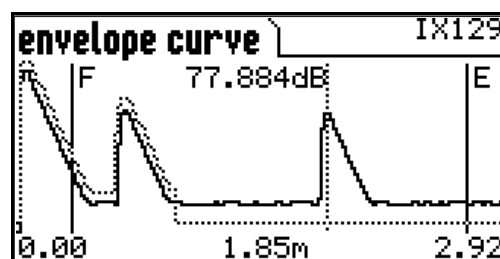
- 1 按键图标
- 2 按键
- 3 LED 指示灯，标识继电器的开关状态
- 4 LED 指示灯，标识工作状态
- 5 显示图标
- 6 参数值，包含单位
- 7 参数名称

### 显示实例



L00-FMU90xxx-07-00-00-en-041

功能菜单显示示意图，包含帮助文本和图形说明



L00-FMU90xxx-19-00-00-en-089

包络线显示，包含抑制。标记物位回波和空罐高度

### 按键 (操作按键)

按键功能取决于操作菜单的当前位置 (功能按键)。显示底行标识按键功能。

### LED 指示灯

- 1 个 LED 指示灯 (a) 标识工作状态 (“正常工作”、“报警”或“警告”)
- 6 个 LED 指示灯 (b) 标识继电器开关状态 (对应继电器励磁时，LED 指示灯亮起)

### 显示

背光显示可选

### 操作菜单

Prosonic S 带动态操作菜单。仅显示对应仪表型号的功能菜单，和与环境匹配的功能菜单

### 基本设置

操作菜单中包含用于物位和流量测量简单调试的基本设置。基本设置引导用户完成整个调试操作。

### 锁定仪表

通过下列方式锁定仪表，防止参数被更改：

- 接线腔中的锁定开关
- 操作单元中的组合按键
- 通过软件输入锁定密码 (例如：“FieldCare”)

## 证书和认证

---

### CE 认证

测量系统遵守 EC 准则的法律要求。  
Endress+Hauser 确保贴有 CE 标志的仪表均成功通过了所需测试。

---

### 防爆认证 (Ex)

请参考“订购信息”。  
注意相关《安全指南》(XA) 和《控制或安装图示》(ZD)。

#### 警告！

- 危险环境中使用的测量系统附带单独成册的防爆 (Ex) 手册，防爆 (Ex) 手册是《操作手册》的组成部分。必须严格遵守补充文档资料中的安装指南和额定参数。
  - 确保所有操作人员均为授权合格人员。
  - 遵守证书规范，国家和当地标准和准则。
- 变送器仅可安装在合适区域中使用。
- 防爆认证型传感器可以与非认证型变送器配套使用。
- FM 认证：  
未经授权的更换部件操作会损坏 Division 1 或 Division 2 适用性。
- 仅在已知非危险区域中断开设备。

#### 注意！

- 必须在无任何危险的条件下安装和使用传感器。  
可能的安装位置：罐体、容器、料仓中，料堆、明渠、测量堰或其他容器上。
  - 防爆型 (Ex) 传感器 FDU9x 可以与非防爆型变送器 FMU90 配套使用。
- 

### 外部标准和准则

#### EN 60529

外壳防护等级 (IP 代号)

#### EN 61326 系列标准

测量、控制和实验室使用电气设备的 EMC 系列产品标准

#### NAMUR

过程工业自动化行业的用户组织

#### US 标准 UL 61010-1

CSA 通用型单元 FMU9x-N\*\*\*\*\* 已通过测试，符合 US 标准 UL 61010-1 (第 2 版)

---

---

## 订购信息

---

### 产品选型表

#### 产品选型软件：产品选型工具

- 最新设置参数
- 取决于设备类型：直接输入测量点参数，例如：测量范围或显示语言
- 自动校验排他选项
- 自动生成订货号及其明细，PDF 文件或 Excel 文件输出
- 通过 Endress+Hauser 在线商城直接订购

---

### 供货清单

- 所订购型号的仪表
- 调试工具：FieldCare
- 《操作手册》(取决于仪表通信方式) → 35 “文档资料”
- 认证型仪表：《安全指南》(XA) 或 《控制图示》(ZD) → 35 “文档资料”
- 现场型外壳 (适用于流量测量的 FMU90-\*21\*\*\*\*\*): 提供 2 个螺丝，用于仪表安装

## 附件

### Commubox FXA195 HART

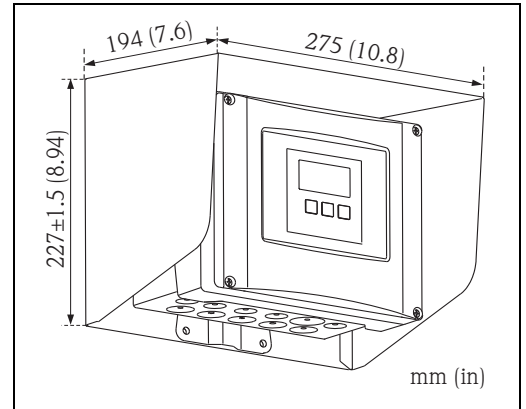
通过 USB 接口实现与 FiledCare 间的本安型通信。  
 详细信息请参考《技术资料》TI00404F。

### Commubox FXA291

Commubox FXA291 通过服务接口将 Endress+Hauser 现场型设备连接至个人计算机或笔记本电脑的 USB 接口。  
 详细信息请参考《技术资料》TI00405F。

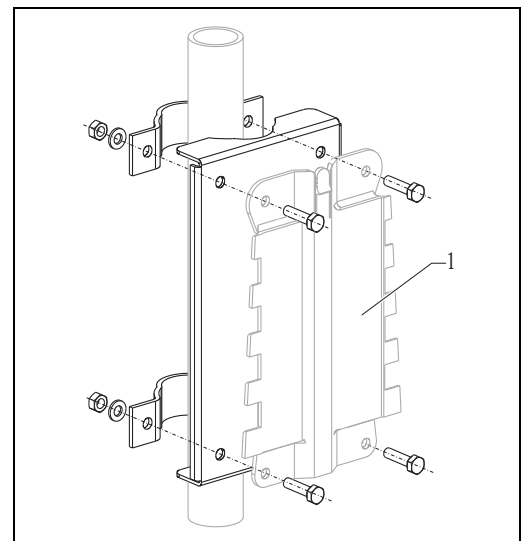
### 现场型外壳的防护罩

- 材料: 316Ti (1.4571)
- 安装在 Prosonic S 的辅助安装板
- 订货号: 52024477



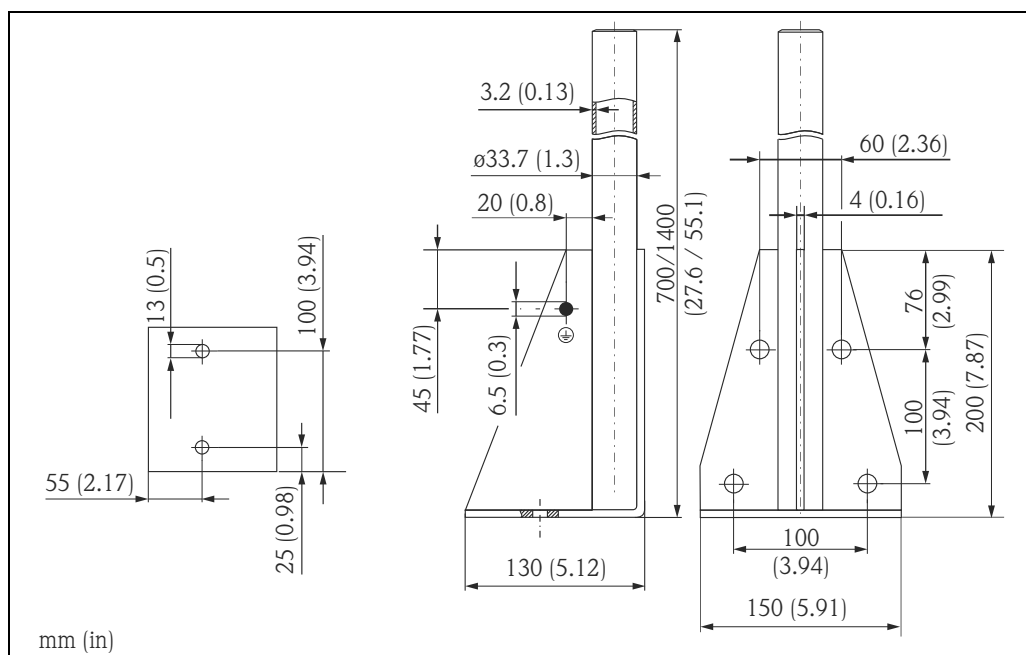
### 现场型外壳的安装板

- 适用于 Prosonic S 的辅助安装板
- 适用于 1" - 2" 管道
- 尺寸: 210 mm x 110 mm (8.27 x 4.33 in)
- 材料: 316Ti (1.4571)
- 提供固定夹、螺丝和螺母
- 订货号: 52024478



1 现场型外壳的辅助安装板

## 安装支架



高度	材料	重量	订货号
700 (27.6)	镀锌钢	3.2 kg (7.06 lbs)	919791-0000
700 (27.6)	316Ti (1.4571)		919791-0001
1400 (55.1)	镀锌钢	4.9 kg (10,08 lbs)	919791-0002
1400 (55.1)	316Ti (1.4571)		919791-0003

mm (in)

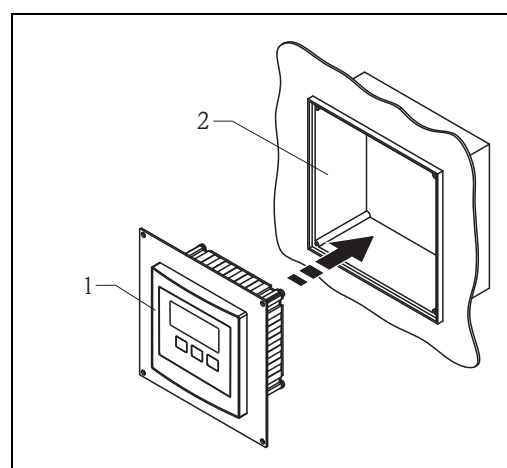
分离型显示单元的  
安装适配板

用于将分离型显示单元安装至 Prosonic FMU860/861/862 的分离型显示单元 (显示单元的尺寸: 144 x 144 mm (5.67 x 5.67 in)) 的预置开孔 (尺寸: 138 mm x 138 mm (5.43 x 5.43 in)) 中。

订货号: 52027441

## 注意!

安装适配板可以直接安装在原 FMU86x 系列变送器的分离型显示单元上。FMU860/861/862 的分离型显示单元的外壳可作为安装适配板和新 FMU90/95 的分离型显示单元 (尺寸: 96 x 96 mm) 的支座。



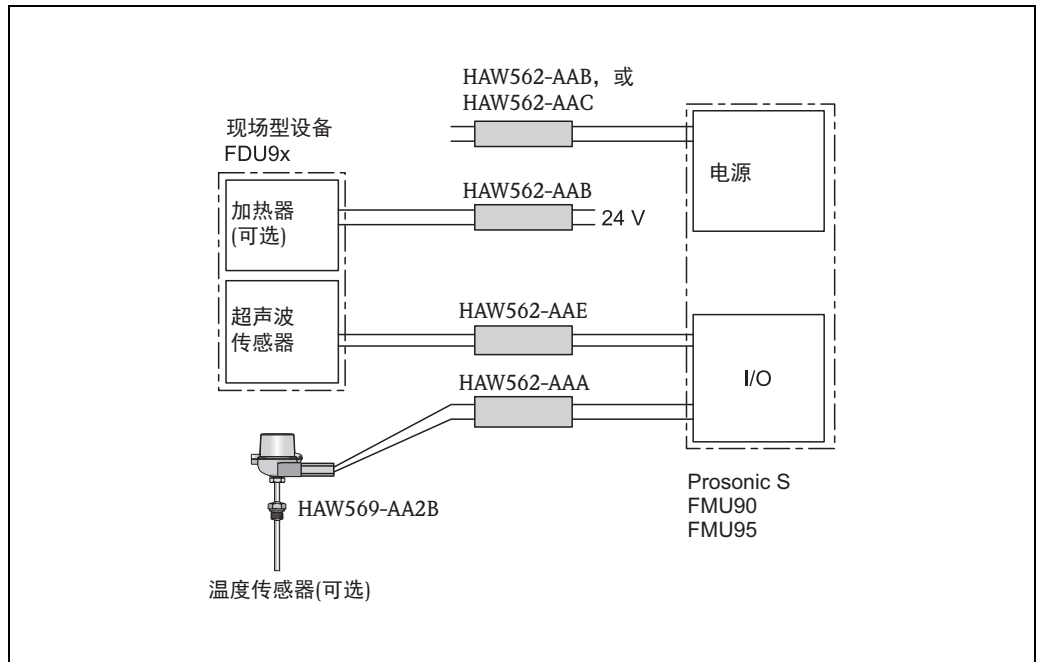
- 1 Prosonic S 的分离型显示单元, 带安装适配板
- 2 FMU860/861/862 分离型显示单元的预置开孔

## 选项:

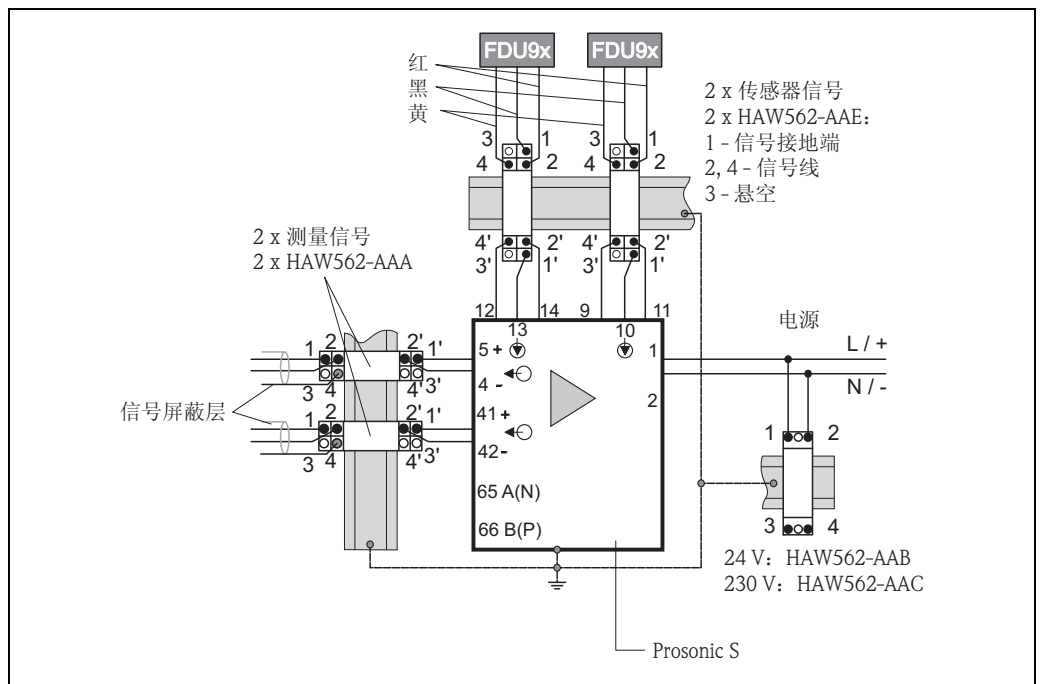
- 安装适配板尺寸为 160 x 160 mm (6.3 x 6.3 in), 厚度为 3 mm (0.12 in), 铝材; FMU90 的分离型显示单元的开孔尺寸为 92 x 92 mm (3.62 x 3.62 in) (显示单元的尺寸: 96 x 96 mm (3.78 x 3.78 in))
- 可用于替换 FMU86x 分离型显示单元或 DMU2160/2260
- 订货号: TSPFU 0390
- 请咨询 Endress+Hauser 当地销售中心

过电压保护单元 HAW562

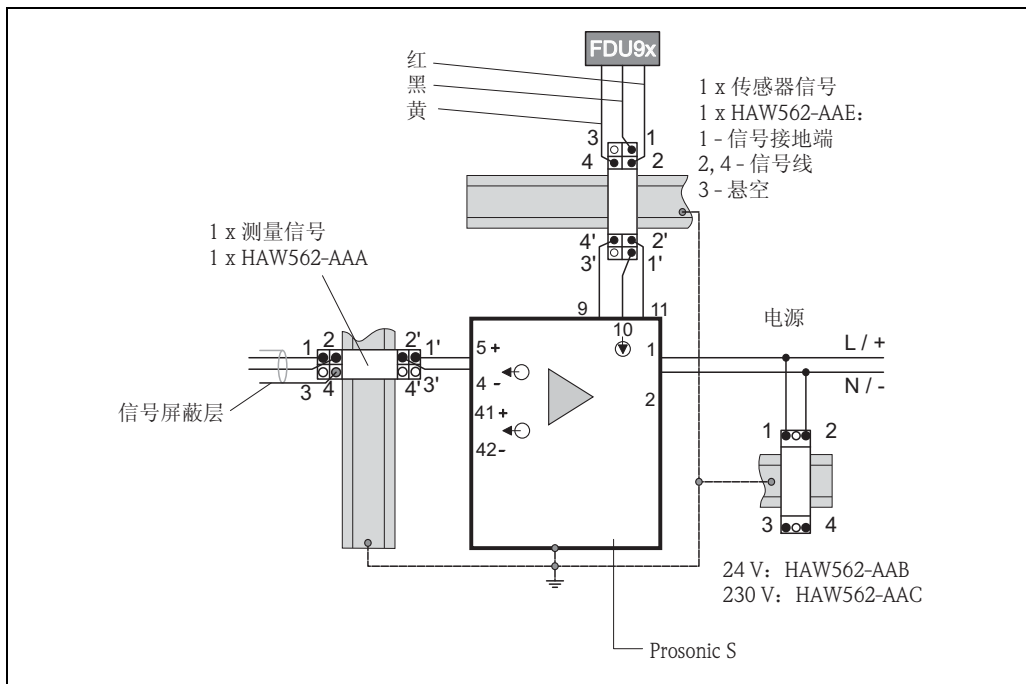
系统设计原理



应用实例

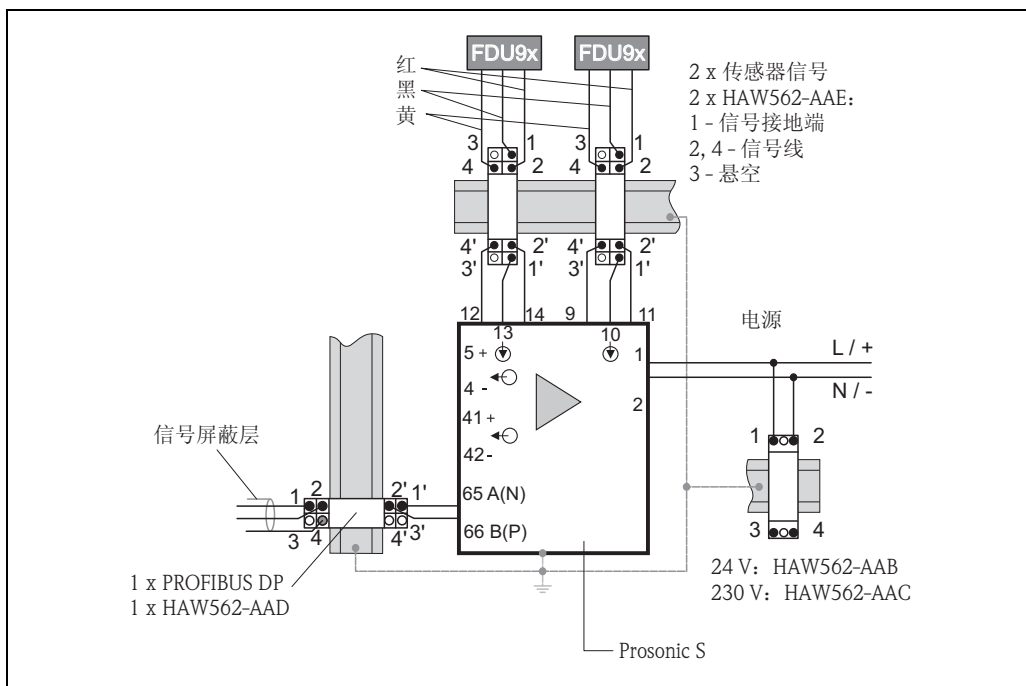


物位测量 - 2 个 Prosonic FDU9x 物位传感器， 4...20 mA HART 型



G09-HAW562xx-04-10-01-zh-002

物位测量 - 1 个 Prosonic FDU9x 物位传感器， 4...20 mA HART 型



G09-HAW562xx-04-10-01-zh-003

物位测量 - 2 个 Prosonic FDU9x 物位传感器， PROFIBUS DP 型



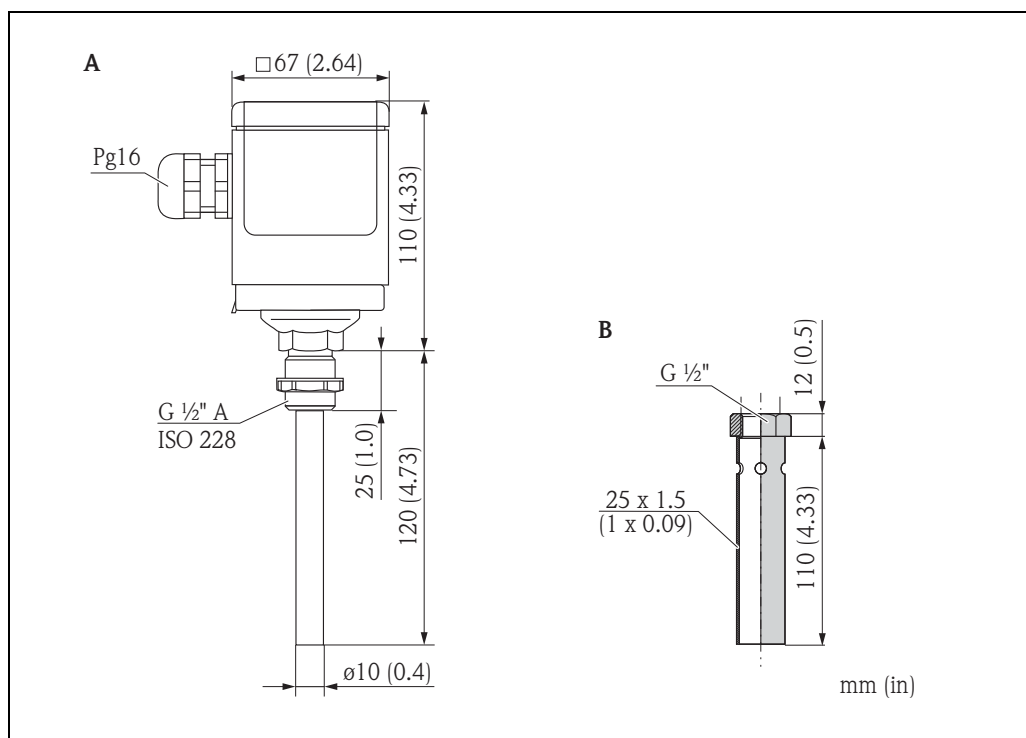
**订购信息**

浪涌吸收器 HAW562，一体式仪表，DIN 导轨安装在信号回路、供电回路和通信回路中，为现场型设备和系统提供过电压保护和抗磁场干扰保护。

认证	
AA	非危险区域
8D	ATEX II 2 (1)G Ex ia IIC T6
应用	
A	测量信号：0/4...20 mA、PFM、PA、FF
B	供电电压：10...55 V (+/-20%)
C	供电电压：90...230 V (+/-10%)
D	通信：RS485/MODBUS/PROFIBUS DP
E	Prosonic FMU90 保护单元
+ 附加选项 (可选)	
附加认证	
LA	SIL
附件	
PA	屏蔽接地端
PB	现场型外壳
PC	安装支架，壁式 / 柱式
标记	
Z1	位号 (TAG)，金属
Z3	调试标签，纸质
Z6	位号 (TAG)，用户自备
HAW562 -	+ 完整的产品订货号

详细信息请参考《技术资料》TI01012K 和 TI01013K，以及《操作手册》BA00306K。

## 温度传感器 FMT131



100-FMU90xxx-00-00-00-xx-002

A 温度传感器 FMT131  
B 防护罩

## 产品选型表

010		认证	
	R	非危险区域	
	J	ATEX II 2G EEx m II T6/T5	
	Q	FM Cl.I Div. 1 Gr. A-D, zone 1, 2	
	U	CSA 通用型 (申请中)	
	S	CSA Cl. I Div. 1	
020		电缆长度	
	1	5 m (16 ft)	
	2	10 m (32 ft)	
	3	15 m (49 ft)	
	4	20 m (65 ft)	
	5	25 m (82 ft)	
	6	30 m (98 ft)	
	7	不带电缆, Pg16 缆塞, IP66	
	8	... m	
	A	... ft	
995		标记	
	1	位号 (TAG)	
FMT131 -		完整的产品订货号	

## FMT131 的防护罩

订货号: 942046-0000

## 注意!

发货时, 危险区域中使用的 FMT131 整体封装, 带电缆。

发货时, 非危险区域中使用的 FMT131 (型号: FMT131-R\*) 不带电缆。

## 文档资料

### 技术资料

#### TI00396F

超声波传感器 FDU90/FDU91/FDU91F/FDU92/FDU93/FDU95/FDU96 的《技术资料》

### 操作手册

(适用于 FMU90 变送器)

取决于仪表型号，Prosonic S FMU90 变送器提供下列《操作手册》：

操作手册	输出	应用	仪表型号
BA00288F	HART	<ul style="list-style-type: none"> <li>■ 物位测量</li> <li>■ 多级泵控制</li> <li>■ 格栅控制</li> </ul>	FMU90 - *****1**** FMU90 - *****2****
BA00289F		<ul style="list-style-type: none"> <li>■ 流量测量</li> <li>■ 回水和污泥检测</li> <li>■ 累加器和计数器</li> </ul>	FMU90 - *2*****1**** FMU90 - *4*****1**** FMU90 - *2*****2**** FMU90 - *4*****2****
BA00292F	PROFIBUS DP	<ul style="list-style-type: none"> <li>■ 物位测量</li> <li>■ 多级泵控制</li> <li>■ 格栅控制</li> </ul>	FMU90 - *****3****
BA00293F		<ul style="list-style-type: none"> <li>■ 流量测量</li> <li>■ 回水和污泥检测</li> <li>■ 累加器和计数器</li> </ul>	FMU90 - *2*****3**** FMU90 - *4*****3****

《操作手册》介绍了相应 Prosonic S 变送器型号的安装和调试说明。提供执行标准测量任务所需的操作菜单功能。附加功能在《仪表功能描述》中介绍 (BA00290F)。

### 仪表功能描述

#### BA00290F

包含 Prosonic S 变送器**所有**功能的详细说明，适用于所有仪表型号。PDF 文档的获取方式：

- CD 光盘中，仪表随箱包装中

### 安全指南

#### XA00326F

ATEX II 3D

---

**广州麦图流体工业设备有限公司**  
MaituFlow Guangzhou Industrial Equipment Co., Ltd

地址：广州市海珠区工业大道中270号203房

电话：020-61196733

传真：020-61139117

邮箱：13826157744@163.com

网址：<http://www.MaituFlow.com>

**Endress + Hauser**   
People for Process Automation